

Originalbetriebsanleitung,
vor der Benutzung gründlich lesen!

Original instructions,
read carefully before use!

Notice originale,
lire attentivement avant utilisation!

Manual original
¡lea cuidadosamente antes de usar!

Istruzioni originali,
leggere attentamente prima dell'uso!

Oorspronkelijke gebruiksaanwijzing,
voor gebruik aandachtig lezen!

Originální návod k obsluze,
před použitím si pozorně přečtěte!

Originalna navodila za uporabo,
pred uporabo natančno preberite!

Original bruksanvisning,
les nøye før bruk!

Originalna uputa za uporabu,
pažljivo pročitajte prije upotrebe!

Az eredeti üzemeltetési útmutató fordítása,
használat előtt figyelmesen olvassa el!

Перевод руководства по эксплуатации,
внимательно прочитайте перед использованием!

Tłumaczenie oryginalnej instrukcji eksploatacji,
przeczytaj uważnie przed użyciem!

Originalbruksanvisning,
läs noga innan användning!

Druckspritze

Pressure Sprayer

Pulvérisateur à pression

Pulverizador a presión

Spruzzatore a pressione

Drukspuit

Tlakové postřikovače

Tlačna škropilnica

Trykksprøyter

Prskalica pod pritiskom

Nyomófecskenvező

Распылитель давления

Opryskiwacz ciśnieniowy

Tryckspruta

de

en

fr

es

it

nl

cs

sl

no

hr

hu

ru

pl

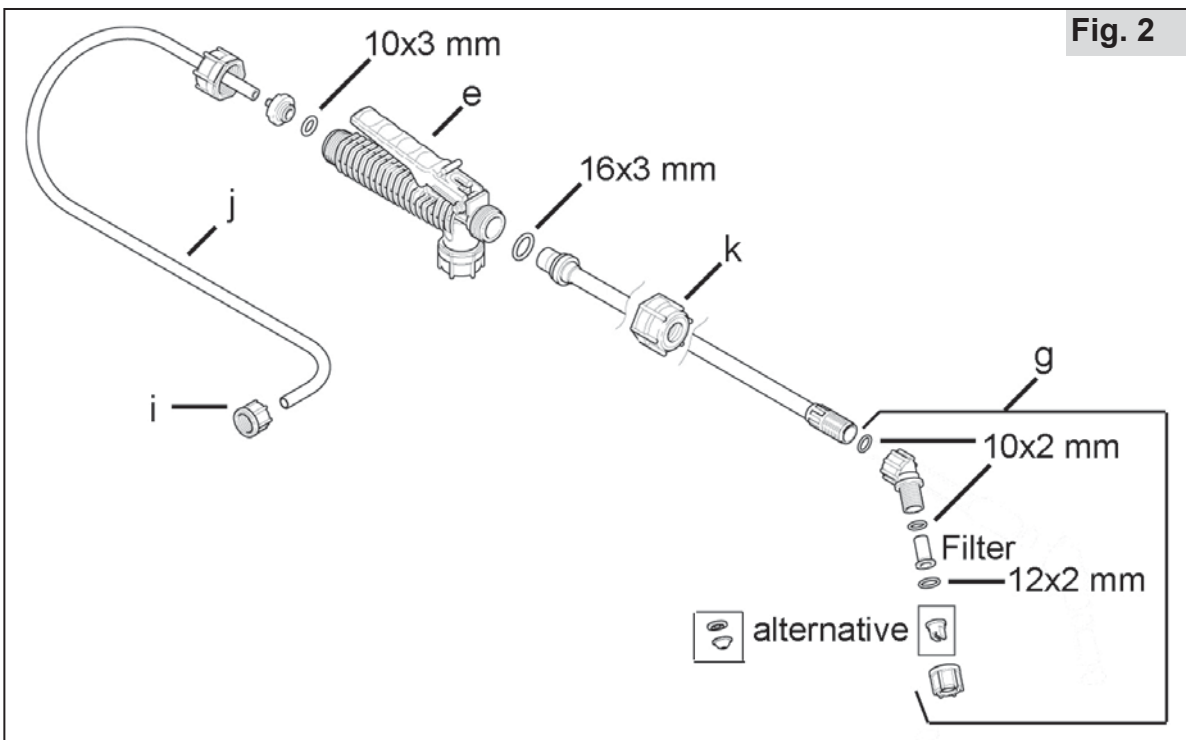
sv

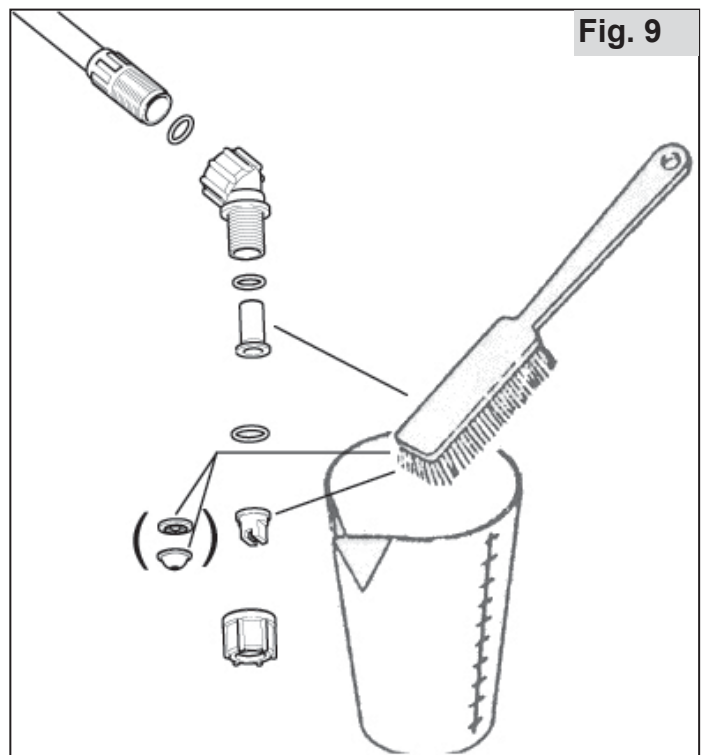
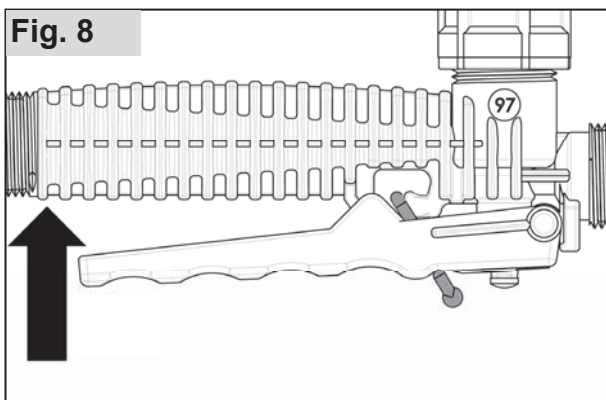
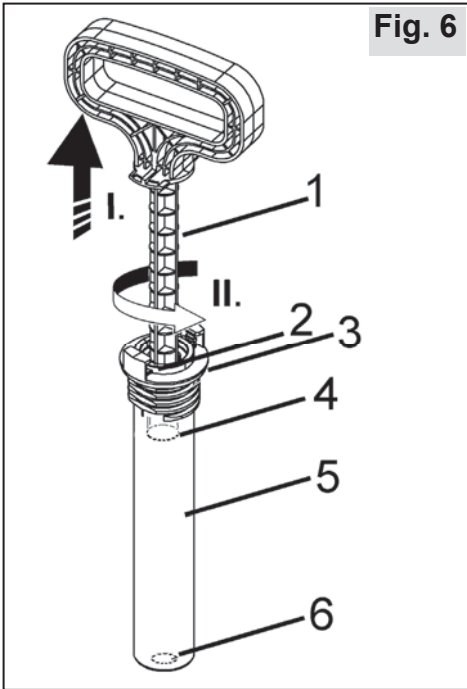
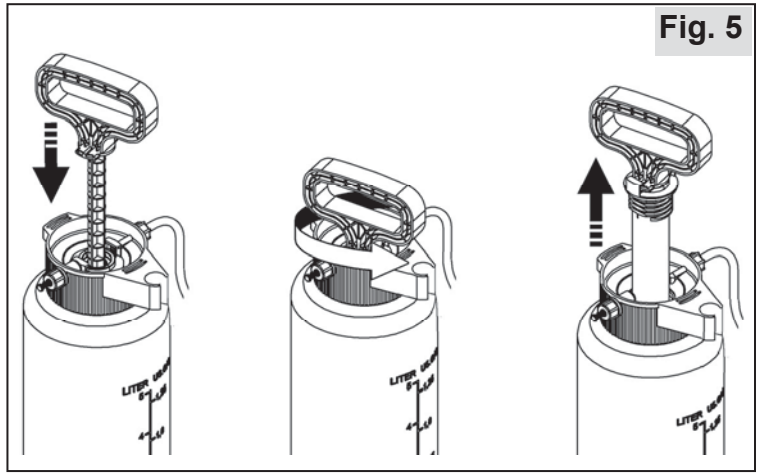
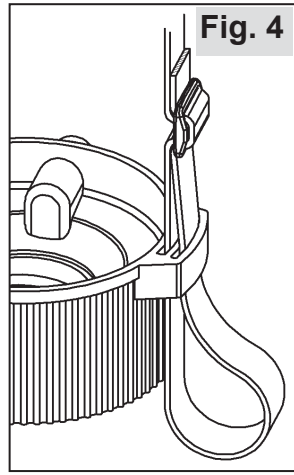
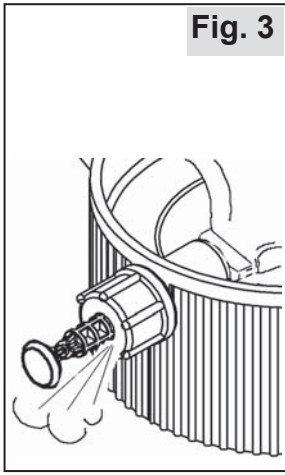


Fig. 1



Fig. 2





Originalbruksanvisning

Med förbehåll för ändringar i leveransomfattningen i form av teknik och utrustning. Inga ersättningsanspråk kan ställas på grund av data och illustrationer i denna originalbruksanvisning.

Förpackning och apparat ska korrekt avyttras efter att driftsdugligheten upphört i enlighet med motsvarande lokala bestämmelser.

Maskinen kan enligt nationella föreskrifter utsättas för regelbundna kontroller därtill av utsedda kontrollmyndigheter, enligt bestämmelserna i direktiv 2009/128/EG

Information om väsentliga ingredienser (VO (EC) No.1907 / 2006 "REACH") finns på vår hemsida under:
<https://de.solo.global/de/content/12-service>

1 EG-konformitetsförklaring

SOLO Kleinmotoren GmbH, Industriestraße 9, 71069 Sindelfingen, Tyskland intygar, att tryckspruta Typ **461, 462** från tillverkningsdatum 2020/03 och vidare - motsvarar aktuella bestämmelser i Europaparlamentets och rådets direktiv 2006/42 / EG av den 17 maj 2006 om maskiner och direktiv 2009/127 / EG.



Sindelfingen, 2020-03-01

Andreas Emmerich, SOLO Kleinmotoren GmbH, Industriestraße 9, D-71069 Sindelfingen (verkställande direktör och dokumentansvarig)

2 Leveransomfattning

- Basapparat med handventil på tryckslang
- Sprutrör
- Förmonterad munstycksställsats inkl. munstycke
- Bärrem
- Alternativt munstycke
- Dekal för tankinnehåll

3 Slitagedelar

Nedanstående slitagedelar omfattas inte av tillverkarens garanti:

* Alla sprutmedel som kommer i beröring med gummidelar, * munstycken, * filter, * tätningar, * membran, * manschetter

4 Garanti

Beakta, att i vissa länder gäller särskilda garantibestämmelser. Vid tvivel, fråga din återförsäljare.

För följande skadeorsaker gäller ingen garanti.

- Försummelse att beakta anvisningar i originalbruksanvisning.
- Försummelse av erforderliga underhålls- och rengöringsarbeten.
- Slitage på grund av normal användning
- Användning av otillåtna arbetsverktyg.
- Användning av våld, felhantering, missbruk eller olycksfall.
- Ingrepp av obehöriga personer eller felaktiga idrifttagningsförsök.
- Egenmäktig modifiering av apparaten.
- Användning av olämpliga resp. delar som inte är originaldelar.
- Användning av otillåtna sprutmedel.
- Skador, som kan härledas till driftsförhållanden i uthyrningsbutiker.

Alla garantiarbeten ska utföras av våra auktoriserade fackhandlare. Rengörings-, underhålls-, och inställningsarbeten godkänns inte som ett garantiåtagande.

5 Symboler



Läs noga igenom originalbruksanvisningen.



FARA! Försummelse att beakta av originalbruksanvisningen kan leda till livsfarliga skador.



Använd skyddskläder enligt föreskrifter.



Använd skyddshandskar.



Använd ansiktsskydd (t.ex. skyddsglasögon).



Använd andningsmask.



Rökning förbjuden.



Ingen öppen eld.



Minsta avstånd till andra personer: 15 m

6 Säkerhetsföreskrifter

6.1 Avsedd användning / användningsområden

- Använd apparaten endast för att applicera flytande växtskydds-, skadedjurs-, och ogräsbekämpningsmedel samt flytande gödselmedel, som kan köpas i auktoriserad fackhandel: De ska vara godkända av lokala/nationella myndigheter för användning med bärbara sprutapparater samt för utmatning av rent vatten.
- Anvisningar om sprutmedel ska strikt följas.
- Användningsområden finns inom jordbruk, i trädgårdsskötsel och skogsbruk, inom frukt-, vin- och grönsaksodling, inom hushålls- och trädgårdsområden samt i inglasade växthus/orangerier med tillräcklig ventilation.
- För alla övriga ändamål, som t.ex. utmatning av andra medel, än ovan nämnda vätskor, får ryggsprutan inte användas! Särskilt får inga aggressiva, syra- eller lösningsmedelshaltiga vätskor och impregneringsmedel sprutas ut.
- Använd inga vätskor med temperaturer över 40°C.
- Använd inte brandfarliga ämnen.

6.2 Allmänna säkerhetsanvisningar

Originalbruksanvisningen ska genomläsas före första användning och förvaras tillgängligt på ett säkert ställe.

Försummelse att beakta anvisningarna i denna originalbruksanvisning kan vara livsfarligt; användaren ansvarar själv för alla skador och följskador på grund av detta.

Originalbruksanvisningen ska alltid finnas tillgänglig på apparatens användningsplats. Den ska läsas av varje person, som fått i uppdrag att arbeta med och vid apparaten (även för underhåll, service och idrifttagning).

- Låt en SOLO-fackhandlare visa och förklara säkert apparathantering.
- Personer under 18 år får bara arbeta med denna apparat under uppsikt.
- Håll barn och djur borta från arbetsområdet. Spruta aldrig i riktning mot personer, djur och föremål, som skulle kunna skadas.
- Denna apparat får bara överlåtas till andra personer, som är förtrogna med denna apparattyp, användning och denna originalbruksanvisning.
- När du arbetar med denna apparat, ska du vara arbetsförmögen, utvilad och frisk.
- Använd inte denna apparat påverkad av alkohol, droger eller medicin.
- Gör inga ändringar på befintliga säkerhetsanordningar och manöverdelar.

- Använd apparaten endast i ett driftssäkert skick. Detta ska före användning kontrolleras enligt kap. 10.1.
- Byt omedelbart ut skadade delar. Använd bara SOLO-originalreservdelar.
- Använd uteslutande tillbehör och komponenter, som är godkända för denna apparat.
- För lagring, töm och rengör apparaten enligt anvisningarna i kap.10.6. Förhindra otillbörlig åtkomst.


6.3 Säker hantering av sprutmedel

- Se till, att det inte finns risk för miljöföroreningar, i vattenledningar och/eller avloppssystem med sprut- och rengöringsmedel vid blandning, påfyllning, applicering, tömning, rengöring, underhåll och transport med hjälp av lämpliga hanteringsprocedurer och uppsamlingsbehållare.
- Samla alltid in sprutmedel och rengöringsmedel (även rester) i avsedda behållare och deponera dem i enlighet med kommunala anvisningar.
- Om sprutmedel kommer i kontakt med hud eller ögon, ska de omedelbart sköljas rikligt med rent vatten. Kontakta en läkare omgående.
- Byt omedelbart ut indränkta kläder.
- Ät och drick inte under hantering av sprutmedel.
- Om du känner dig illamående på jobbet eller du blir övertrött, avsluta omedelbart ditt arbete. Fortsätter detta tillstånd, kontakta läkare utan dröjsmål.
- Låt aldrig barn eller personer, som inte är väl förtrogna med hantering av sprutmedel, arbeta med sprutmedel.
- Fyll aldrig på olika sprutmedel i sprutmedelstanken.
- Etikett på använt sprutmedel ska sättas fast på apparaten och uppdateras vid varje byte till annat sprutmedel.
- Vid byte av sprutmedel, rengör sprutmedelstanken och alla sprutmedelsförande delar. Före påfyllning av nytt sprutmedel, rengör först tanken med rent vatten.
- Töm och rengör apparaten vid arbetslut enligt kap. 10.6, tvätta noggrant ansikte och händer, lägg ifrån dig arbetskläderna och tvätta dem regelbundet.


6.4 Vid apparattransport


- Apparaten ska vid transport spännas fast i fordonen
- Utsläpp av sprutmedel ska förhindras. Kontrollera sprutmedelstanken och alla sprutmedelsförande slangar och rör att de är täta.


6.5 Arbetskläder / personlig skyddsutrustning (PSA)

 Ändamålsenliga, föreskriftsenliga skyddskläder ska användas, som skyddar alla kroppsdelar mot sprutmedelskontakt.

- Bär stabila skor med en fast greppsula.

 Använd skyddshandskar med halkfri greppyta.

 Använd ett ansiktsskydd (t.ex. skyddsglasögon).

 Vid arbete i täta, höga växtbestånd, i växthus, i sänkor, diken eller i gravar, och vid användning av farliga sprutmedel, använd alltid andningsskydd.

6.6 Före och vid arbetet

- Före varje arbetsstart, kontrollera hela apparaten enligt kap.10.1 för driftssäkerhet.
- Apparaten får bara hanteras av en person i taget. Inga personer får uppehålla sig inom en omkrets på 15 m.
- I täta växtbestånd, i växthus, i sänkor, se alltid till att det finns tillräckligt med luftcirkulation.
- Håll dig alltid inom hörhåll till andra personer, som kan ge hjälp vid nödfall.
- Lägg in arbetspauser i rätt tid.
- Rök inte på arbetsplatsen.

6.7 Vid underhåll, reparation och förvaring

Utför själv bara underhålls- och reparationsarbeten, som beskrivs i denna originalbruksanvisning. Låt en auktoriserad fackverkstad utföra övriga arbeten.

- Underhåll, reparera eller förvara inte apparaten i närheten av öppen eld.
- Före alla reparations- och underhållsarbeten ska apparaten göras trycklös genom att vrida på säkerhetsventilen (d) (Fig. 3). Apparaten ska alltid hållas lodrätt, när säkerhetsventilen vrids. Obs: Håll inte apparaten nära ansiktet!
- Tryckslangen, handventilen, sprutröret och munstyckstillsatsen får bara skruvas av i trycklöst tillstånd.

7 Arbetsförberedelse

Fig. 1

- a Sprutmedelstank
- b Flänssäte
- c Pumphantag
- d Säkerhetsventil
- e Handventil
- f Sprutrör
- g Munstyckstillsats
- h Bärrem

7.1 Montering

Fig. 2:

Skruva munstyckstillsatsen (g) handfast utan verktyg tillsammans med o-ringen (10x2 mm) på sprutröret.

- För hattmuttern (i) på slangen (j).
- Skjut slangen med kraftigt tryck och vridning helt över den därtill avsedda anslutningen på det röda flänssätet.
- Säkra slangen genom att (handfast utan verktyg) skruva på hattmuttern.
- Rikta hattmuttern (k) rätt och skruva på sprutröret (f) tillsammans med o-ringen (16x3 mm) utan verktyg samt handfast vid handventilen (e).

Fig. 1:

Då inte arbete med sprutröret utförs, ska det fästas på pumphantagets (c) spärrklämma. Därvid ska munstyckstillsatsen (g) peka uppåt.

7.2 Filter

I munstyckstillsatsen (g) ska ett filter monteras in före sprutmunstycket.

Vid arbete med trycksprutan förutsätts alltid användning av filter.

7.3 Bärrem

Fig. 4

Trå bärremmens båda ändar i ändamålsenlig slits på det röda flänssätet. Bärremmen kan ställas in i önskvärd längd med en klämslid.

7.4 Testkörning

Före första användning av apparaten, kontrollera med en testkörning enligt kap. 10.2.

8 Applicera sprutmedel och fylla sprutmedelstanken

Applicera sprutmedel enligt föreskrifterna från sprutmedelstillverkaren

Applicera bara sprutmedel utomhus, aldrig i bostäder, stall eller i lagerutrymmen för livs- eller fodermedel.

Innan du öppnar sprutmedelstanken ska apparaten göras trycklös genom att vrida på säkerhetsventilen (d) (Fig. 3)! Apparaten ska alltid stå upprätt, när man vrider på säkerhetsventilen. Obs: Håll inte apparaten nära ansiktet!



Det övre, röda flänssätet får inte lossas från tanken.

Fig. 5:

Pumpen ska skruvas ut innan sprutmedel ifylls. Vrid därvid pumphandtaget (c) neråt och dra det åt vänster (moturs). Skruva ut pumpen moturs. Använd inga verktyg!

Fyll tanken maximalt upp till översta markeringen på sprutmedelstankens sida.

Ett eventuella överflöde från sprutmedelstanken, förorening av offentliga vatten-, regn- och avloppskanaler ska förhindras.

Torka omedelbart upp utspillda sprutmedel.

Pumpen monteras tillbaka efter påfyllning och skruvas fast medurs, så att inget sprutmedel kan läcka ut. Vrid fast pumphandtaget (c) medurs.

Fig. 7:

Placera respektive dekal för sprutning av herbicider, fungicider eller insekticider på sprutmedelstanken.

9 Användning av tryckspruta

9.1 Sprutning

- Använd inte apparaten vid vind eller regn
- Kontrollera vindriktningen före arbetsstart och välj sprutriktning med vind bort från användaren.
- Spruta inte i riktning mot personer, djur, öppna dörrar och fönster, bilar eller annat, som skulle kunna skadas av sprutmedlet.
- Se till, att bara det besprutas det som verkligen ska besprutas. Vid sprutning ska du säkerställa jämn fördelning och homogen täckning av sprutmedlet på ytor som ska behandlas.

Pumpar och sprutor:

Lossa handtaget (c) med ändamålsenlig vridning ur rastningen för att pumpa.

Pumpa tills du når driftstrycket i sprutmedelstanken. Övertryck sipprar ut automatiskt genom säkerhetsventilen (d).

Håll sprutröret i handen vid handventilen.

Fig. 8:

För sprutning, tryck på handventilen.

Genom att släppa handventilen avbryts sprutningen.

För underbladssprutning är sprutröret vridbart i handventilen – efter lossning av hattmuttern.

Pumpas sprutmedlet inte ändamålsenligt, ska munstycke och filterinsats vid behov rengöras (kap.10.6) eller bytas ut (kap. 10.4).

Trycksprutan kan också bäras i pumphandtaget (c), när den är helt nertryckt och vriden åt höger.

9.2 Restmängd av sprutmedel / avsluta sprutningen

Från en restmängd på mindre än 200 ml i sprutmedelstanken pumpas sprutmedlet inte ut korrekt. Fyll vid behov på med ytterligare sprutmedel eller för att avsluta sprutningen, späd ut den återstående restmängden med 2 liter rent vatten och fördela ut på den behandlade ytan. Töm och rengör apparaten vid arbetslut enligt kap. 10.6, tvätta noggrant ansikte och händer, lägg ifrån dig arbetskläderna och tvätta dem regelbundet.

10 Underhåll, rengöring och förvaring

10.1 Underhållsschema

Före arbetsstart

- Kontrollera att apparaten är i driftssäkert skick:
 - Visuellt kontroll av apparaten
 - Kontrollera att alla apparatdelar är täta (vid maximalt tillåtet tryck och med stängd handventil)
 - Kontrollera att alla rörliga delar är funktionsdugliga (pump, handventil)
 - Kontrollera slangledningar och deras skruvförband.

Efter arbetslut, vid byte av sprutmedel, vid behov:

- Rengör sprutmedelstanken kap. 10.6
- Rengör munstycket och filter kap. 10.6

Varje månad resp. till säsongstart, vid behov:

- Kontroll av utmatningsmängden kap. 10.3
- Infettning av tätningar kap. 10.5

10.2 Testkörning

Vid sprutsäsongens början och under en månadscykel ska följande testas med provkörning med enbart rent vatten:

- Kontrollera att alla apparatdelar är täta vid maximalt tillåtet tryck och med stängd handventil
- Funktionsdugligheten hos alla funktionsdelar (handventil, pump) kontrolleras.
- Doserings- och fördelningsnoggrannheten kontrolleras.
- Sprutmedel-utmatningsmängd enligt kap. 10.3 kontrolleras.

Använd inte apparaten vid funktionsfel, skador, otätheter eller minskad funktionsduglighet, utan låt omedelbart en fackverkstad kontrollera den.

10.3 Kontroll av utmatningsmängd

Apparaten ska endast fyllas på med rent vatten upp till maximummärket och spruta exakt en minut med 2 bar arbetstryck. Mät därefter den vattenmängd som behövs att fylla tanken upp till maximummärket. Utmatningsmängden får inte avvika mer än 10 % från angivet värde (kap. 11); vid avvikelser rengör munstycke och filterinsats och upprepa mätningen.

Om utmatningsmängden inte är korrekt även efter mätning, byt ut munstycke och/eller filterinsats. Kap. 10.4

10.4 Byta ut sprutmunstykke och/eller filter

- Spola av munstyckstillsetsen med rent vatten.
- Skruva isär munstyckspåsetsen.
- Rengör O-ringar, filterinsats och sprutmunstykke med rent vatten och mjuk borste. Blås inte ut sprutmunstycket med munnen! Rengör inte munstycken med hårda föremål!
- Byt ut tidigare munstycke mot ett nytt munstycke resp. tidigare filterinsats mot en ny filterinsats.
- Skruva åter ihop enskilda delar på munstyckstillsetsen (Fig. 2).

10.5 Infettning av tätningar

Om säkerhetsventilen (d) eller pumpen är besvärlig att vrida på, ska respektive tätningsring rengöras och infettas med silikonfett eller vid behov bytas ut.

- Rengöring/infettning/utbyte av säkerhetsventilens tätningsring:
- Ställ den trycklösa och tomma apparaten säkert på ett plant underlag.
- Urskruvning moturs av säkerhetsventil (d).
- Nu kan säkerhetsventilens tätningsring rengöras, fettas in eller ersättas med en ny vid skada.
- Ställ säkerhetsventilen rakt och skruva in den handfast och utan verktyg medurs.

Rengöring/infettning/utbyte av pumpens tätningsring:

- Ställ den trycklösa och tomma apparaten säkert på ett plant underlag.
- Skruva ut pumpen moturs ur sprutmedelstanken (Fig. 5).
- Nu kan tätningsringen i den övre pumpänden (Fig. 6.3) rengöras, infettas eller vid skada ersättas med en ny.
- Dra ut pumpkolven (Fig. 6.1) helt och moturs ur pumpcylindern (Fig. 6.5) – använd inte våld eller verktyg!
- Nu kan pumpkolvens (Fig. 6.4) tätningsring rengöras, infettas med silikonfett eller vid skada ersättas med en ny.
- Vrid pumpkolven tillbaka i pumpcylindern. För in och håll fast kolvbussningen (Fig. 6.2) i pumpcylindern.
- Håll fast kolvbussningen och dra pumpkolven försiktigt helt upp.
- Dra pumpkolven medurs tills kolvbussningen hakar fast i pumpcylindern – använd inte våld eller verktyg!

10.6 Tömma sprutmedelstanken och rengöra sprutmedelsförande delar

Före öppning av sprutmedelstanken och demontering av munstyckstillsatsen ska apparaten göras trycklös genom att vrida på säkerhetsventilen (d) (Fig. 3)! Apparaten ska alltid stå lodrätt, när säkerhetsventilen vrids.
Obs: Håll inte apparaten nära ansiktet!

Töm sprutmedelstanken och alla sprutmedelsförande delar dagligen efter användning samt fyll på med rent vatten och spola noga igenom dem.

Håll särskild uppsikt över slitdelar som munstycken, filter och tätningar.

Beakta rengöringsanvisningarna i originalbruksanvisningen beträffande sprutmedlet.

Använd aldrig aggressiva, syra- eller lösningemedelshaltiga rengöringsmedel (t.ex. bensin).

Torka sprutmedelstanken efter rengöringen i öppet tillstånd.

Rengöring av sprutmunstycke och filter:

Fig. 9:

- Spola av munstyckstillsatsen med rent vatten.
- Skruva isär munstyckstillsatsen.
- Rengör O-ringar, filter och sprutmunstycke med rent vatten och en mjuk borste.
Blås inte ut sprutmunstycket med munnen!
Rengör inte munstycken med hårda föremål!
- Skruva åter ihop alla enskilda delar på munstyckstillsatsen (Fig. 2).

10.7 Arbetsuppehåll och lagring

Töm och rengör apparaten enligt kap. 10.6.

Förvara apparaten skyddad mot solljus på en torr, frostfri och säker plats i en omgivningstemperatur på max. 35 °C.

Det får inte förekomma någon öppen eld eller liknande i närheten.

Förhindra obehörig användning – särskilt av barn.

11 Tekniska data

Modell		461	462	
Sprutmedelstank:	Total volym	l	8,3	9,5
	Max. påfyllningsmängd	l	5,0	7,0
Restmängd, som apparaten inte längre pumpar ut korrekt	ml	< 200		
Maximalt tillåtet driftstryck	bar	3,0		
Tillåten driftstemperatur	°C	0–40		
Tryckslang: Längd	mm	1.500		
Maximal utmatningsmängd (med standard-sprutmunstycke vid 3 bar)	l/min	1,6		
Filterinsats: Maskbredd	mm	0,8		
Vikt:	Driftsklar, utan sprutmedel	kg	1,5	1,7
	Driftsklar, med max. påfyllningsmängd	kg	6,5	8,7
Mått (utan sprutrör och tryckslang):	Höjd	mm	460	520
	Bredd	mm	200	200
	Djup	mm	200	200

Utmatningsmängder / * **optimalt driftstryck** vid användning av motsvarande munstycke:

Spruttryck	1 bar	2 bar	3 bar
Munstycke			
Plattstrålemunstycke 04-F110	0,92 l/min	* 1,31 l/min	1,60 l/min
Håligt konmunstycke 1,0 mm Ø	0,40 l/min	* 0,55 l/min	0,70 l/min

solo[®]

Made in Germany



SOLO Kleinmotoren GmbH

Industriestraße 9	D-71069 Sindelfingen
Postfach / PO Box 60 01 52	D-71050 Sindelfingen
DEUTSCHLAND / GERMANY	
Tel.: +49 (0)7031 301-0	Fax: +49 (0)7031 301-202
info@solo-germany.com	http://solo.global/